

OGRON BV

Battery Day 14 April 2010



OGRON

Die OGRON BV ist eine in den Niederlanden registrierte Gesellschaft mit historischen Wurzeln in Deutschland und Dänemark. Diese Wurzeln gehen auf die Gründung der Gaia-Akkumulatorenwerke in Nordhausen zurück. Bent Hundrup, Dennis Wowern Nielsen und Franz-Wilhelm Winterberg gründeten nach 3-jähriger Vorlaufphase 1995/96 das Unternehmen.

Der heutige Geschäftsführer der OGRON BV, Henny Wiggers, vermittelte 1996 die Frankendael Participatiemaatschappij NV als 1. weiteren Investor. Im Jahr 2000 schieden die Gründer aus der GAIA aus.

2001 erwarb Henny Wiggers die OGRON BV als „Parkplatz“ für Patente und als Rahmen zur Weiterentwicklung der Lithium Batterie Technologie.

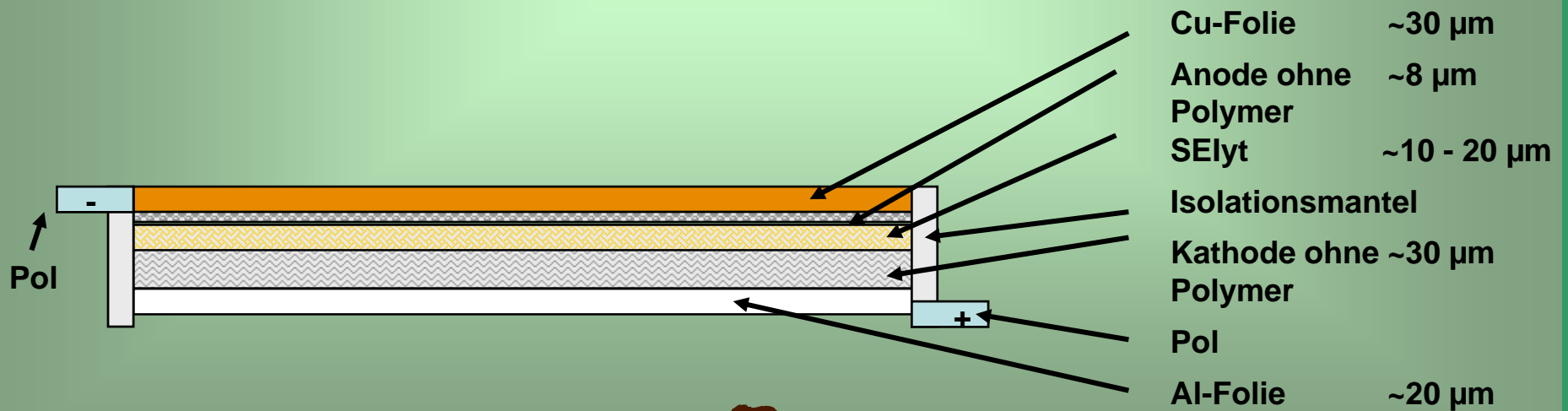
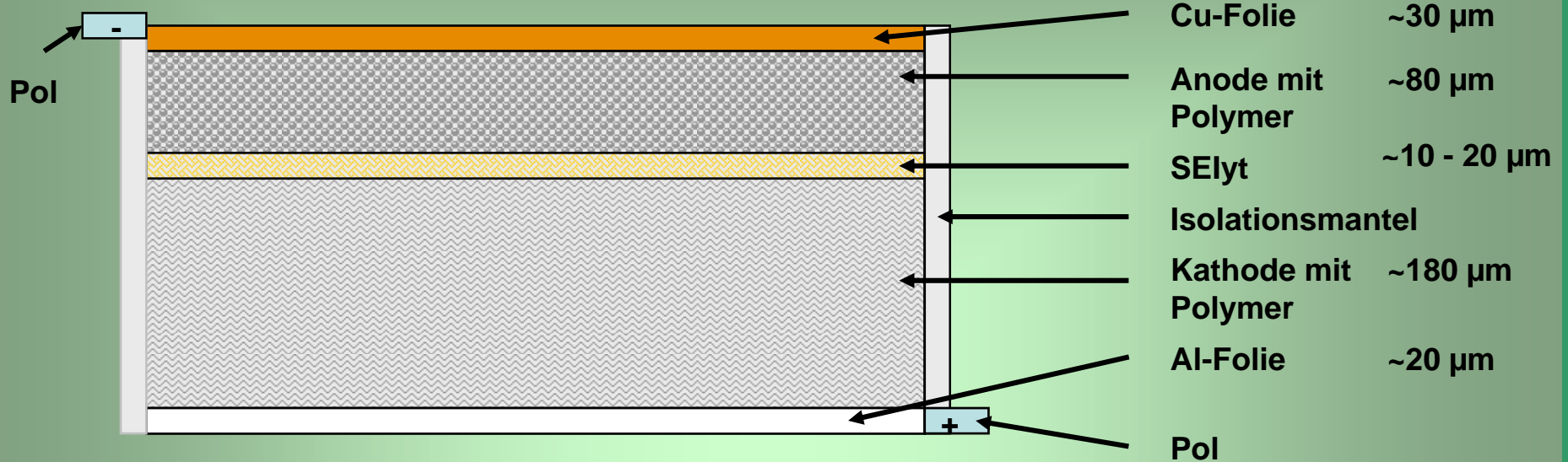
OGRON BV hat nun eine zukunftsweisende Technologie zur Produktion von Energiespeichern jeder Art auf Basis der Lithium Technologie beim europäischen Patentamt angemeldet unter der Bezeichnung

- „Verfahren zur Herstellung wiederaufladbarer Lithium – Ionen – Polymer Batterien mit thermisch beschichteten Kathoden und Anoden und der Möglichkeit des Elektrolyttausches, sowie der Verwendung eines Feststoff Elektrolyten.“ als Patentantrag.



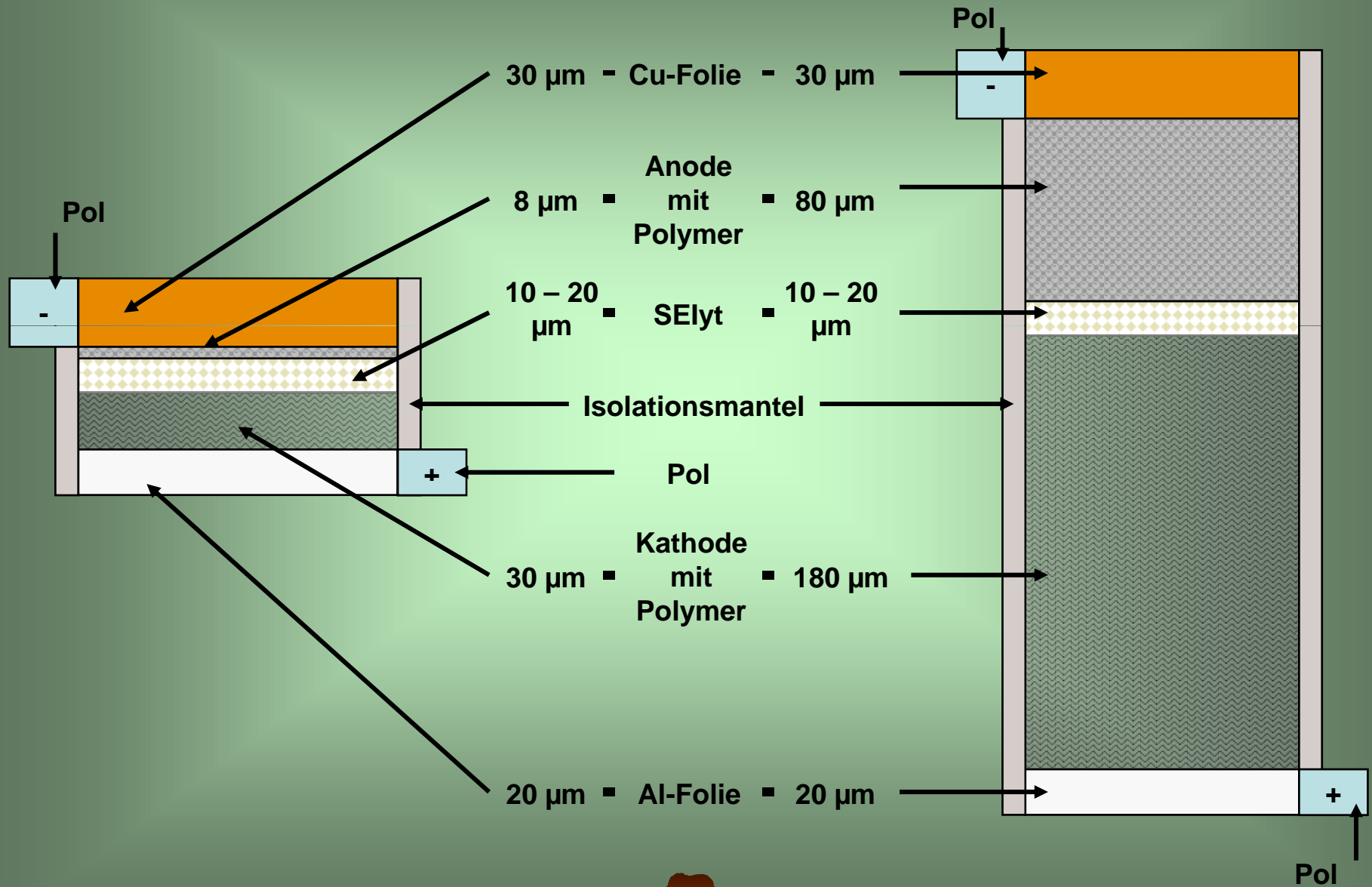
DIE TECHNOLOGIE

Struktur einer Flachzelle; der Unterschied



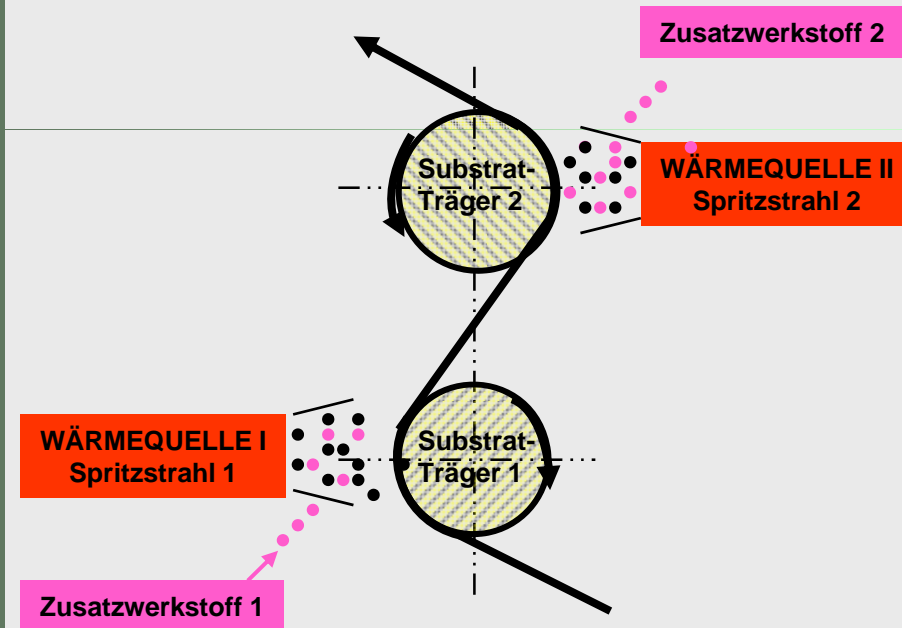
DIE TECHNOLOGIE

Struktur einer Flachzelle

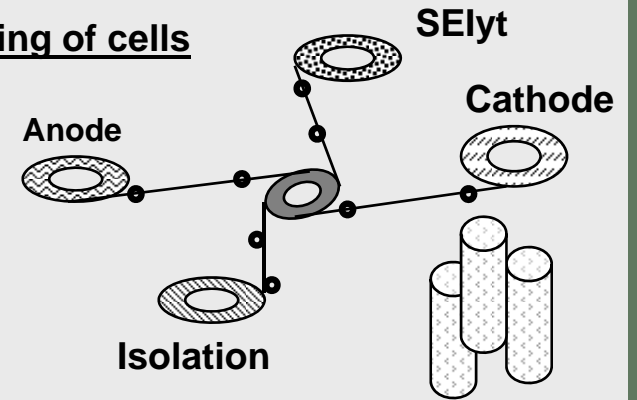


DIE TECHNOLOGIE

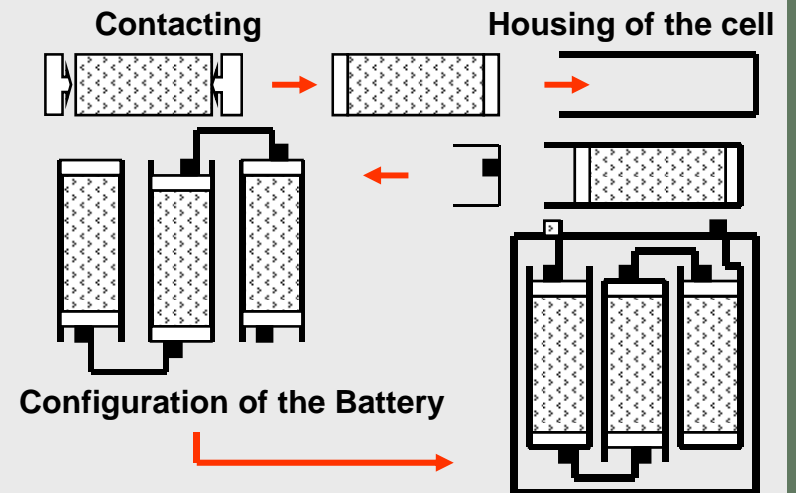
Production of the Battery Components



Winding of cells



Complete the Battery



OGRON

Cathode	Group (Nickel Base)	Group (Nickel Base)	Group (Nickel Base)		Group (Mn-Base) - PHEV / EV	Group (Mn-Base) -HEV
Anode	Graphite	Graphite	Graphite		Graphite	Li ₄ Ti ₅ O ₁₂
Cathode	LiNi _x Co _x O	LiFePO ₄	LiMn ₂ O ₄		LiCO _x Ni _y Mn _x O ₂ Si (Li ₄ ,4Si)	LiNiPO ₄ LiMnPO ₄ LiFePO ₄
Company	Andere	Andere	Andere		OGRON Kokam	OGRON
Advantage	Capacity	Safety Cost	Cost Power		High Power Longevity Low Temp. Safety	High Power (+) Longevity (+) Low Temp. (+) Safety (+)
Disadvantage	Safety Price	High Temp. Voltage	High Temp. Longevity		no	No



**Stillstand ist Tod.
Im Reiche der Vernunft gibt es keinen.
Wer nicht vorwärts geht, geht zurück;
wer nicht täglich klüger wird, wird täglich dümmer.
Was hilft's, auf seinen Gedanken zu beharren,
wenn um uns herum sich alles verändert.**

J.W.v.Goethe

